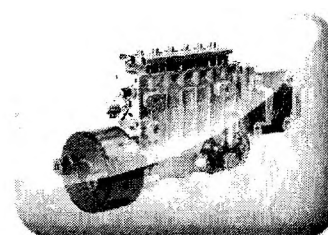
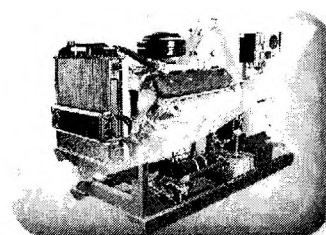
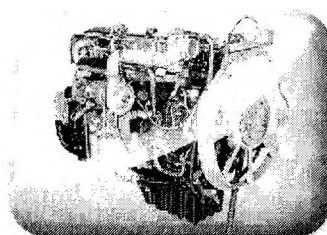
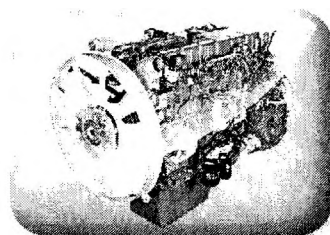
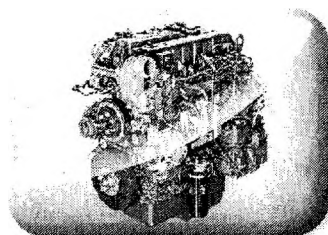


ИНФОРМАЦИОННЫЙ БЮЛЛЕТЕНЬ № 143

11 февраля 2015 г.

ТЕМА: Замена форсунки А-04-011-00-00-01 (8.9513) на форсунку А-04-011-00-00-03 (8.9760), устанавливаемые на двигатели семейства ЯМЗ-6565, ЯМЗ-6585 производства ОАО «Автодизель»



Довести до сведения:

Технического директора
(сервис-менеджера)

Начальника
цеха

Менеджера
по запасным частям

Мастеров
(бригадиров)

Приемщиков

Технических
специалистов

Тема / проблема: Замена форсунки А-04-11-00-00-01 (8.9513) на форсунку А-04-11-00-00-03 (8.9760), устанавливаемые на двигатели семейства ЯМЗ-6565, ЯМЗ-6585 производства ОАО «Автодизель»

Модель: Семейство ЯМЗ-6565, ЯМЗ-6585

Уважаемые коллеги!

С целью улучшения работоспособности форсунки производства ООО УК «АЗПИ» в период эксплуатации на двигателе, произведены изменения конструкции корпуса форсунки. Измененная конструкция корпуса позволяет изменить способ крепления форсунки в головку цилиндров и конструкцию прижимной скобы.

!Данное изменение внедрено с двигателя № F0564181.

Таблица 1.

До изменения (рис. 1)			Поставка старой модели в зап. части	После изменения (рис. 2)			Взаимозменяемость
Обозначение	Наименование	Кол-во		Обозначение	Наименование	Кол-во	
8.9513	Форсунка А-04-011-00-00-01	1	П	8.9760	Форсунка А-04-011-00-00-03	1	Форсунки взаимозаменяемы комплектно, со скобой крепления и винтом
6585.1112163	Скоба крепления форсунки	1	П	6585.1112163-10	Скоба крепления форсунки	1	
311905-П2	Гайка М12х1,25-6Н	1	П	8.9759	Винт М12-6gx55-8.8	1	
310438-П2	Шпилька М12	1	П	-	-	-	

П - поставка старой модели в запасные части сохранена.

До изменения

311905-П2 - Гайка М12х1.25-6Н

6585.1112163 - Скоба крепления форсунки

8.9513 - Форсунка А-04-011-00-00-01

310438-П2 - Шпилька М12х $\frac{1.75-6g}{1.25-6g}$ х88 $\frac{28}{22}$

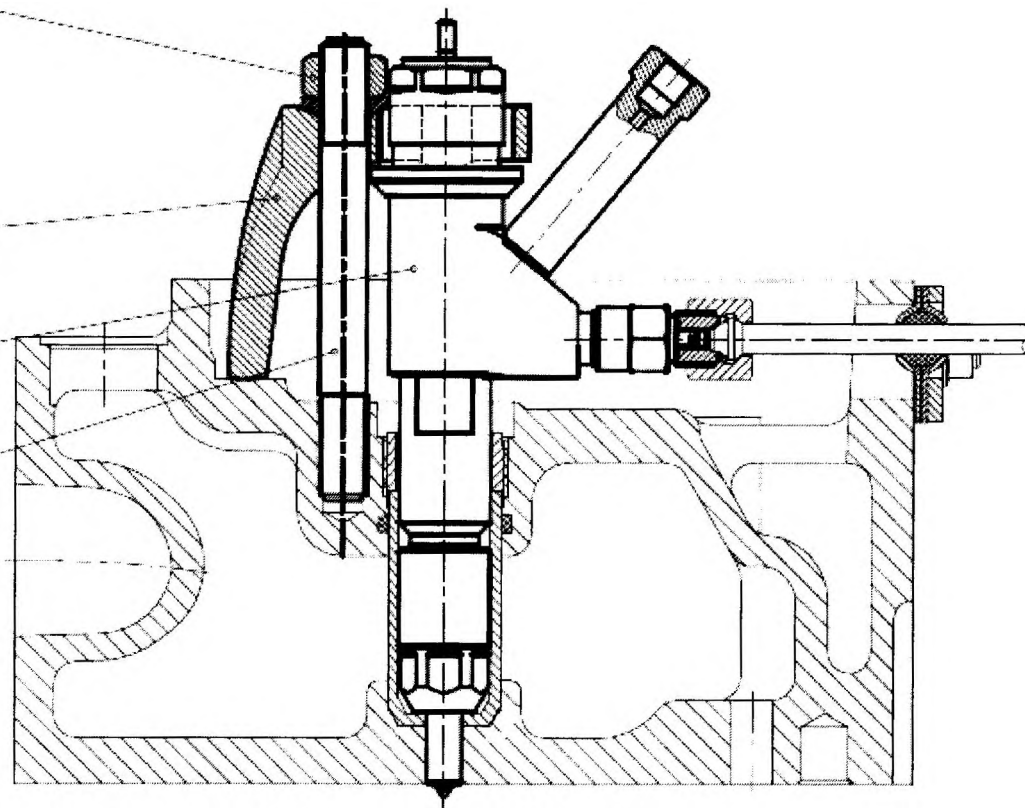


Рис. 1

После изменения

8.9759 - Винт М12-6gx55-8.8

6585.1112163-10 - Скоба крепления форсунки

8.9760 - Форсунка А-04-011-00-00-03

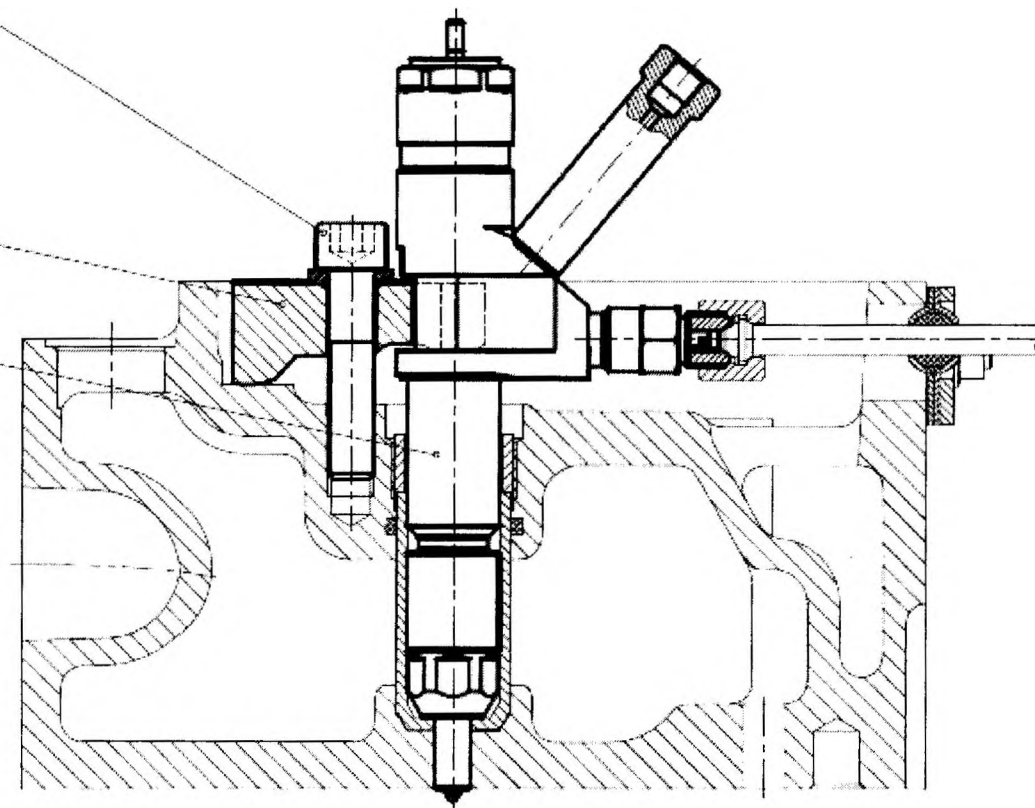


Рис. 2.

Инструкция по замене форсунок и деталей их крепления на двигателях семейства ЯМЗ-6565, ЯМЗ-6585 в связи с изменением конструкции крепления

1. Подготовить автомобиль к ремонту. Обеспечить свободный доступ к крышкам головок цилиндров.
2. Снять крышки головок цилиндров.
3. Отсоединить от форсунок трубки высокого давления (Рис. 3), предварительно ослабив затяжку фланца трубки высокого давления.
4. Демонтировать дренажные трубки 6585.1104370. При отворачивании болтов крепления трубок предохранять трубки от деформации. Демонтированные уплотнительные шайбы болтов следует использовать при последующей сборке двигателя.
5. Отсоединить контакты от форсунки жгута 6585.3724012. Демонтировать кронштейны крепления жгута со жгутом в сборе.
6. Отвернуть гайки скоб крепления форсунок, снять все форсунки А-04-11-00-00-01 (8.9513) с уплотнительными шайбами, предохраняя распылитель от ударов и засорения отверстий.
7. Демонтировать шпильки 310438-П2 крепления форсунок.
8. Очистить наружную поверхность новой форсунки от грязи и установить новую уплотнительную шайбу 312471-П34. Для предотвращения потери шайбы, перед монтажом на распылитель, смазать шайбу тонким слоем консистентной смазки (Рис 4).
9. Завести скобу форсунки 6585.1112163-10 в паз форсунки А-04-011-00-00-03 (8.9760).
10. Установить форсунку А-04-011-00-00-03 (8.9760) со скобой в стакан форсунки (Рис 5).

Внимание! Проверить внутреннюю полость стакана форсунки на загрязнения и посторонние предметы, при необходимости, очистить внутреннюю полость стакана.

11. Установить шайбу сферическую на винт (сферой к скобе) и наживить винт DIN 912 8.8 M12x55 (8.9759) крепления скобы форсунки (Рис. 6).
12. Наживить гайки трубок крепления форсунок к форсунке.
13. Наживить дренажные трубки 6585.1104370 к форсункам.
14. Затянуть винт скобы форсунки Мк 4,0...5,5 кгс·м (39,2...54 Н·м).
15. Затянуть гайки трубок высокого давления Мк 3,5...5,6 кгс·м (34,3...54,8 Н·м). Закрепить фланцы трубок к головкам цилиндров Мк 2,2...2,5 кгс·м (21,6...54,8 Н·м).
16. Затянуть болты крепления дренажных трубок Мк 2,2...3,2 кгс·м (21,5...24,5 Н·м).
17. Установить кронштейны крепления жгута 6585.3724126 и зафиксировать клеммы жгута 6585.3724012 на форсунке. Момент затяжки гаек клемм 0,125...0,175 кгс·м (1,22...1,71 Н·м), момент затяжки кронштейна 0,35...0,75 кгс·м (3,4...7,3 Н·м).

Внимание! Не соблюдение моментов затяжки гаек клеммы форсунки, приводит к облому клеммы и замене форсунки.

18. Установить крышку головки цилиндров, затянув болты Мк 0,82...1,22 кгс·м (8...12 Н·м).
19. Подготовить двигатель к пуску, подключить диагностический прибор, запустить двигатель. Проверить работу двигателя на холостом ходу на различных режимах и оборотах с выполнением контроля:
 1. Посторонних шумов, стуков.
 2. Равномерности работы.
 3. Дымности выхлопа.
 4. Проверить на наличие подтекания: ОЖ, масла, топлива.
 5. Провести диагностику неисправностей.
20. В случае отсутствия замечаний при выполнении работ п.19, работу считать выполненной, двигатель в исправном состоянии.

Инструмент и оборудование:

1. Прибор диагностический Аскан-10.
2. Ключ динамометрический на крутящий момент от 0,125 до 5,6 кгс·м (1,22 до 54,8 Н·м).
3. Ключ гаечный рожковый S17.
4. Головки накидные шестигранные S8, S12, S10, S14, S17.
5. Головка под внутренний шестигранник S10.

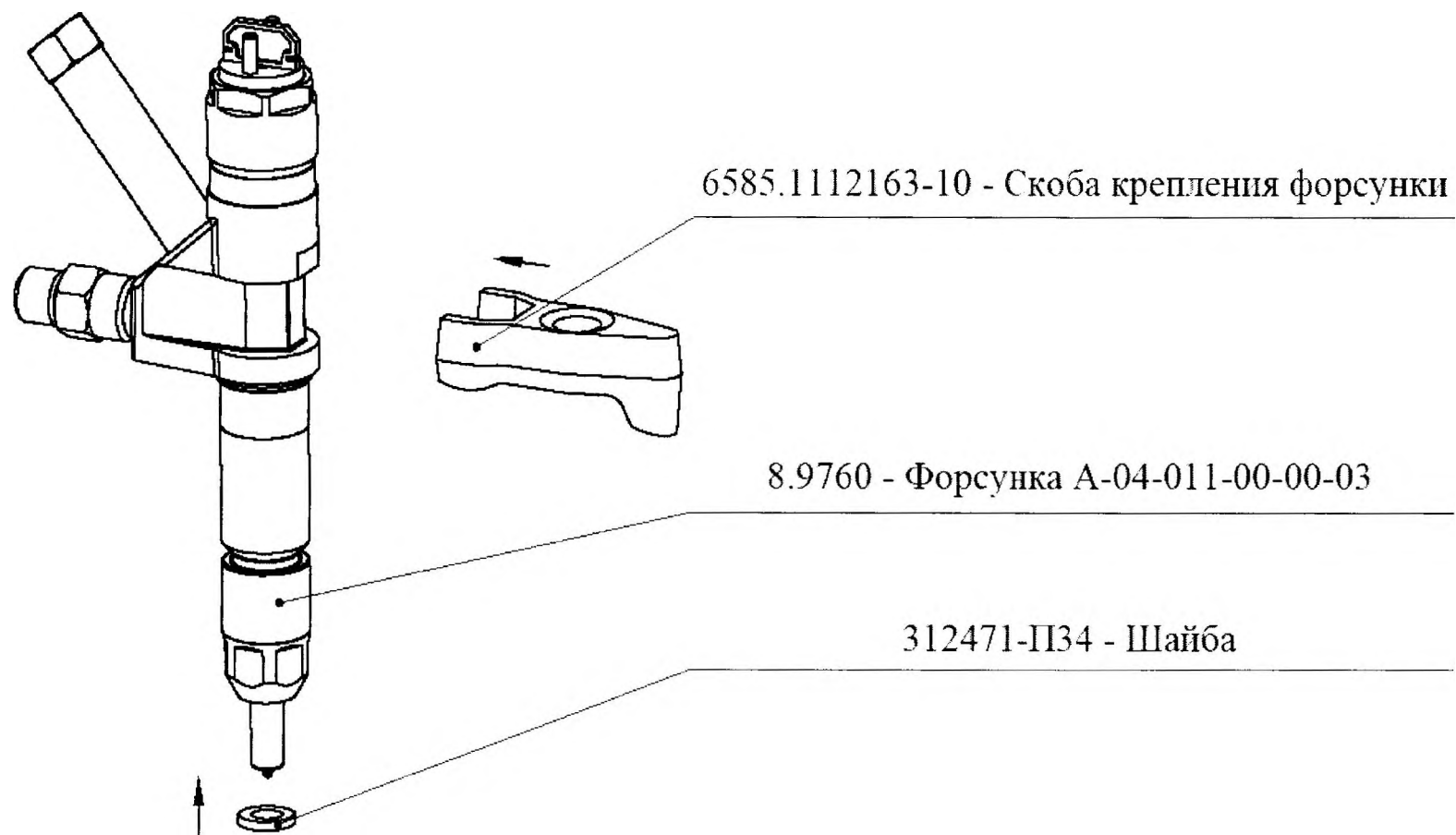


Рис. 4 Монтаж уплотнительной шайбы и скобы крепления на форсунку.

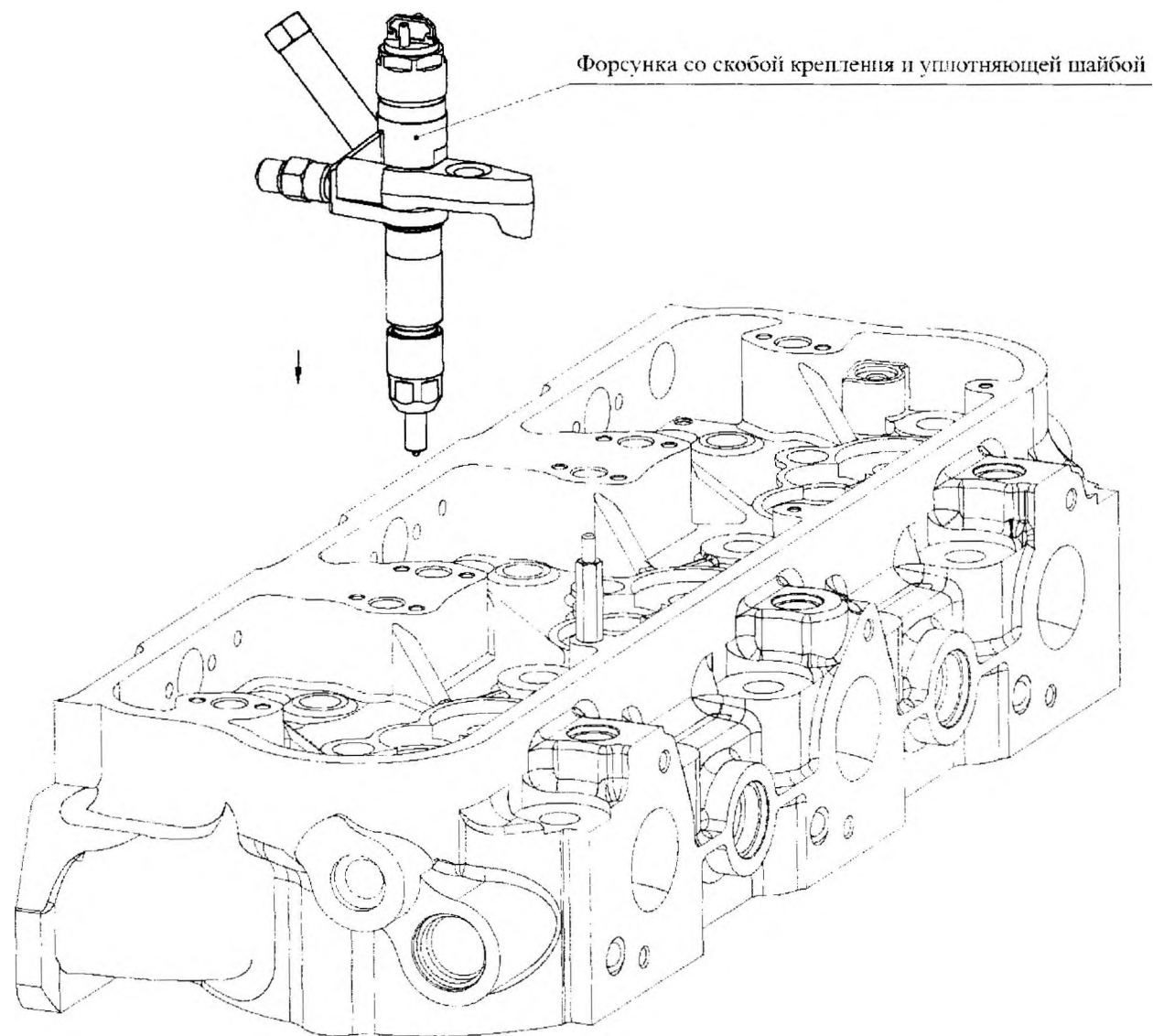


Рис. 5. Монтаж форсунки со скобой и шайбой.

